



GeBE-MULDE Mini

TECHNISCHE INFORMATIONEN

GPT-4352-31

GPT-4352-60

Die wichtigsten Vorteile auf einen Blick:

- äußerst kompakter Fronteinbau Thermodrucker für 58 mm Papierbreite
- mit Papierrolle von 31 mm oder 60 mm Durchmesser
- geeignet für Protokoll-, Quittungs- bzw. Etiketten-Druck
- einfache Papierhandhabung durch Easy Loading Technologie
- empfohlen für Siemens SIMATIC HMI Panels, Endress+Hauser Ecograph/Memograph
- Anpassung schon ab kleineren Serien, z.B. kundeneigene Bedien-Folie oder Gehäusefarbe
- High Speed Druck bis 100 mm/s

Die GeBE-MULDE Mini

Der Fronteinbau Thermodrucker GeBE-MULDE Mini (GPT-4352-31, -4352-60) passt sich unterschiedlichen Anforderungen und Einbausituationen an. Zwei Controller-Konzepte stehen zur Verfügung (A8 und C32). Siemens empfiehlt den kleinen Drucker für SIMATIC HMI Panels. Der platzsparende Drucker ist HP Deskjet-kompatibel. Eine Vielfalt an Schnittstellen steht standardmäßig zur Auswahl, z.B. für Endress+Hauser Ecograph/Memograph.

Für den Einbau genügt ein einfacher Cut Out. Der besonders kompakte, leichte Drucker eignet sich für den stationären oder für den mobilen Einsatz.

Die Papierrolle von \varnothing 31 mm hält ca. 11 m Papier vor, die Papierrolle von \varnothing 60 mm bevorratet mit ca. 43 m etwa die vierfache Menge. Die GeBE-MULDE Mini bedruckt auch selbstklebende Etiketten. Mit passendem Papier eignet sie sich für einen Temperaturbereich von -10°C bis +60°C.

Typische Einsatzbereiche sind

Protokolldruck, z.B. in Maschinen, bei messtechnischen Aufgaben oder zur Dokumentation / Quittungsdruck, z.B. am POS bzw. in Abrechnungssystemen an der Rezeption

Treiber

Der Druckercontroller GCT-439x wird von folgenden Windows[®] Treibern unterstützt:

Windows[®] CE.Net 4.2, 5.0, 6.0, 7.0 und Windows[®] XP, Vista, 7, 8, 8.1, 10

Unix über Cups für Linux und Mac OS

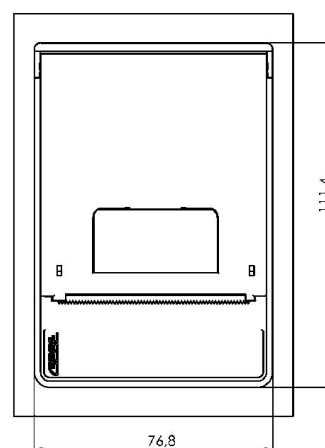
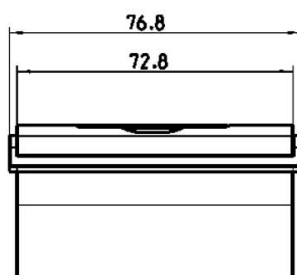
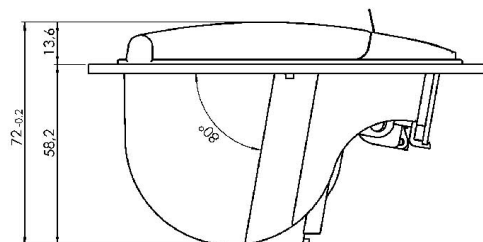
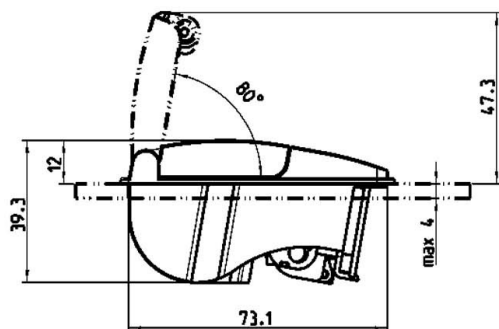
Zubehör im Detail

Artikelnummer	Artikelbezeichnung	Artikelbeschreibung
Kabel		
12451	GKA-409-1-6-SHR/x-250-S	Stromversorgung 6 Pol für 10 – 36 VDC Anschluss, Länge 250 mm
11353	GKA-410-1-7-SHR/X-250-S	Stromversorgung 7 Pol für 5 VDC Anschluss, Länge 250 mm
11352	GKA-406-2-5-SHR/SubD9-1000-D	Rundkabel RS232 JST 5 Pol auf Sub-D 9, Länge 1000 mm
11387	GKA-414-1-5-SHR/x-500-D	Kabel RS232 JST 5 Pol eine Seite offen, Länge 500 mm
12872	GKA-570-2-5-MLX/USBA-2000-D	Kabel USB Typ A auf Molex, Länge 2000 mm
Netzteil		
13696	GNG-0-5V-5A-AC-SK/AEH-Set	Netzteil 5V 5A mit Schukostecker und Stromversorgungskabel
13695	GNG-0-24V-3A-AC-SK/AEH-Set	Netzteil 24V 3A mit Schukostecker und Stromversorgungskabel
12618	GNG-G-6,5V-3A-DC10/36-SHR/SHR	DC/DC 10 - 36VDC Wandler eingebaut für GPT-4352-31 Modelle

Artikelnummer	Artikelbezeichnung	Artikelbeschreibung
Einbauhilfen		
11414	GMS-4352-96x96	Einbaurahmen für GPT-4352 in DIN 96x96 Gehäuse
11415	GMS-4352-3HE-18TE	Einbaurahmen für GPT-4352 in 3HE 19" Rack inkl. Schrauben
12610	GMS-4352-60-3HE-18TE	Einbaurahmen für GPT-4352-60 in 3HE 19" Rack inkl. Schrauben
13923	GMT-4352-31-DIN-USB-PHOG/USBM	DIN Schalttafelgehäuse 96x96mm für GPT-4352-31 Modelle mit USB mit DC/DC Wandler und Einbaurahmen
13924	GMT-4352-31-DIN-V.24-PHOG/SubD9	DIN Schalttafelgehäuse 96x96mm für GPT-4352-31 Modelle mit RS232 mit DC/DC Wandler und Einbaurahmen
12646	GMS-DIN96x96-Türe-mit-Schloss	Transparente Fronttüre IP54 mit Schloss für DIN 96x96 mm
11350	GMS-DIN96x96-Türe-mit-Vorreiber	Transparente Fronttüre IP54 mit Vorreiber für DIN 96x96 mm
Papier		
GPT-4352-31		
13855	GPR-057-032-CL-055-013-10-AN1k-BPf	10 Jahre Papier, Rolle ø 32 mm, Breite: 58 mm, Papierdicke: 55 µm, außenbeschichtet, kernlos und phenolfrei
12033	GPR-057-031-007-060-25-AN1k-BPf	Einzeletiketten, Größe: 109,5x76,2 mm, ca. 210 Stück, Breite: 114 mm
12428	GLR-057-031-012-128-12-AN1k-EE	Endlosetiketten, Rolle ø 31 mm, Breite: 58 mm, Papierdicke: 120 µm, außenbeschichtet
12698	GLR-057-031-012-128-12-AN1k-EL	Einzeletiketten, Größe: 52x51 mm, ca. 70 Stück, Breite: 58 mm, Papierdicke: 120 µm, außenbeschichtet
Papier		
GPT-4352-60		
12410	GPR-057-060-007-060-07-AN1k	7 Jahre Papier, Rolle ø 60 mm, Breite: 58 mm, Papierdicke: 60 µm, außenbeschichtet
12983	GPR-057-060-012-060-25-An1k-BPf	25 Jahre Papier, Rolle ø 60 mm, Breite: 58 mm, Papierdicke: 60 µm, außenbeschichtet
12984	GLR-057-060-025-120-12-AN1k-EE	Endlosetiketten, Rolle ø 60 mm, Breite: 58 mm, Papierdicke: 120 µm, außenbeschichtet
13377	GLR-057-060-025-128-12-AN1k-EL	Einzeletiketten, Größe: 52x51 mm, ca. 335 Stück, Breite: 58 mm, Papierdicke: 120 µm, außenbeschichtet
Customising		
11586	GPT-4xxx-Folie Tooling	Tooling Folie für GPT-4352, einmalig pauschal bis zu 6 Farben
13015	GPT-4352-Folie-Sxxx	Kundeneigene Folie
13667	GMT-4352-Sonderfarbe	Gehäuse in Sonderfarbe RAL
13668	GMT-4352-60-Sonderfarbe	Gehäuse in Sonderfarbe RAL
Ersatzteile		
11734	GMT-4352-31-Cover/Lever-at	Cover und Lever anthrazit für GPT-4352-31 Modelle
12893	GMT-4352-60-Cover/Lever-at	Cover und Lever anthrazit für GPT-4352-60 Modelle
12116	GMT-4352-Walze	Walze für GPT-4352 Modelle
11892	GPD-ELM208LV	Austauschdruckwerk für GPT-4352 Modelle inklusive Walze

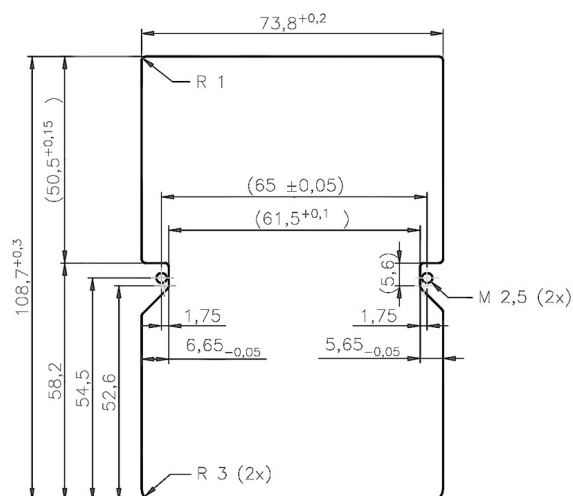
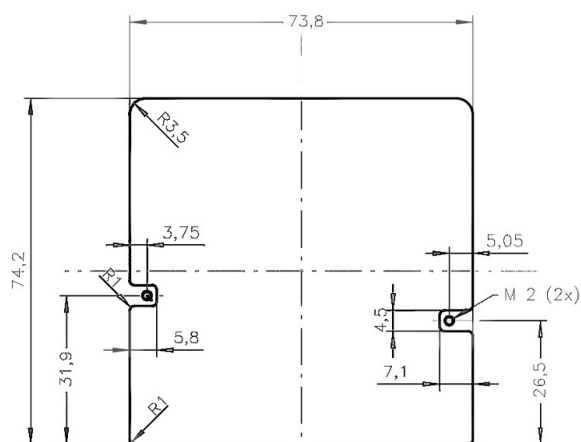
Technische Zeichnungen

Zeichnungen: GeBE MULDE Mini für 58 mm Papierbreite



Ausführung für Papierrolle mit max. \varnothing 31mm (GPT-4352-31)

Ausführung für Papierrolle mit max. \varnothing 60 mm (GPT-4352-60)



Die Eigenschaften im Detail

	GPT-4352-31 C32	GPT-4352-60 C32	GPT-4352-31 A8	GPT-4352-60 A8
Papier einlegen	Easy Paper Loading			
Druckverfahren	Thermodirektdruck			
Auflösung	8 Pkt./mm (203dpi), 384 Pkt./Linie			
Druckgeschwindigkeit	max. 100 mm/s		max. 50 mm/s	
Papier- / Druckbreite	58 / 48 mm			
Papierdicke / Papierlänge	50 - 80 µm / ca. 11 m	50 - 80 µm / ca. 43 m	50 - 80 µm / ca. 11 m	50 - 80 µm / ca. 43 m
Betriebsspannung	4,5 – 8,5 VDC oder 10 – 36 VDC mit DC/DC Wandler		4,5 – 6,5 VDC oder 10 – 36 VDC mit DC/DC Wandler	
Stromaufnahme Druck	Einstellbar max. ca. 0,7 bis 6 A (peak)			
Stromaufnahme	ca. 60 mA Standby		ca. 40 mA Standby	
Mögliche Schnittstellen	RS232 und USB optional TTL 3,3 V		RS232 oder USB oder TTL	
Fonts	23 Fonts, erweiterbar, UTF fähig		IBMII 24, 32, 42, 54 Zeichen/Zeile, erweiterbar	
Barcode	EAN8 / EAN13 / UPCA / Code39 / 2aus5 int / Code 128		EAN8 / EAN13 / Code39 / 2aus5 int., optional: Code 128c, PDF417	
MTBF*)	ca. 50 km			
Abmessungen	76,8 x 77,4 x 39,3 mm	76,8 x 111,4 x 72 mm	76,8 x 77,4 x 39,3 mm	76,8 x 111,4 x 72 mm
Gewicht	ca. 150 g inkl. Papierrolle	ca. 260 g inkl. Papierrolle	ca. 150 g inkl. Papierrolle	ca. 260 g inkl. Papierrolle
Papierrollen Durchmesser	max. 31 mm	max. 60 mm	max. 31 mm	max. 60 mm
Gehäuse	ABS, ähnlich RAL 7016	PA6 mit 15% Glasfaser, RAL7016	ABS, ähnlich RAL 7016	PA6 mit 15% Glasfaser, RAL7016
Umgebungstemperatur	-10° C - +60° C mit spezifiziertem Papier			
Luftfeuchtigkeit	10 – 90 % rel. Luftfeuchtigkeit, ohne Kondensation			
Lagerbedingungen	-20° C - +70 °C 10 – 90 % rel. Luftfeuchtigkeit - ohne Kondensation			

*) Lebensdauer gemäß Angabe des Druckkopfherstellers unter Testbedingungen mit spezifiziertem Papier. Bitte fragen Sie an. Die angegebene Druckkopf-Lebensdauer ist eine durchschnittlich zu erwartende Lebensleistung und stellt keine Garantie dar. Unter optimalen Bedingungen können die angegebenen Werte mit dem spezifizierten Papier (siehe Spezifikation TI-606) erreicht werden. Das GeBE-Logo ist ein eingetragenes Warenzeichen der GeBE Elektronik und Feinwerktechnik GmbH. Alle anderen in dieser Broschüre genannten Marken sind Eigentum der entsprechenden Firmen. Die angegebenen technischen Daten sind unverbindliche Informationen und stellen keine Zusicherung von Eigenschaften dar. Irrtümer und Änderungen vorbehalten. Diese technische Beschreibung behält ihre Gültigkeit nur bis zum Erscheinen einer neuen Dokumentenfassung/Version. Bitte fragen Sie immer nach dem aktuellen Dokumentenstand. Im Geschäftsverkehr mit unseren Lieferanten und Kunden gelten unsere Geschäftsbedingungen.
Copyright © 2016 GeBE Elektronik und Feinwerktechnik GmbH.
Alle Rechte vorbehalten.