



GeBE GEHÄUSE-DRUCKER

GPT-4344/-4346/-4444

TECHNISCHE INFORMATIONEN



Die wichtigsten Vorteile auf einen Blick:

- GeBE-DIN Schalttafel-Einbau-Thermodrucker geeignet für Protokoll-, Quittungs- bzw. Etikettendruck
- einfache Papierhandhabung durch Easy Loading Technologie
- in DIN Gehäusen zur Montage in rechteckigen Norm-Ausschnitt
- im 96 x 96 /144 x 144 mm Gehäuse mit optionaler Fronttüre IP42 geschützt
- im 96 x 192 mm Gehäuse mit langer Sichtbühne und Papieraufwickler
- weiter Spannungsbereich 10 – 36 V
- Kundenanpassungen schon ab kleineren Serien (z.B. kundeneigene Bedienfolie oder Gehäusefarbe)

Die GeBE-DIN Schalttafel-Einbaudrucker

Die GeBE-DIN Schalttafel-Einbaudrucker bieten mit einer äußerst geringen Einbautiefe von nur 75 mm ideale Einbaubedingungen. Sie können mit Hilfe zweier Befestigungsklammern schnell und passgenau in rechteckige Ausschnitte eingesetzt werden. Mit spezifiziertem Papier eignen sich diese Drucker für einen Temperaturbereich von -10°C bis +60°C, also auch Outdoor.

Der GPT-4344 im Schalttafel-Einbaugeschäuse nach DIN 43700 kann optional mit einer transparenten Fronttür ergänzt und die Druckerfront so gegen Staub und Schmutz geschützt werden.

Beim Drucker GPT-4346 wird die schützende Tür standardmäßig mitgeliefert. Die ausgedruckten Werte sind auf der extra lang gestalteten Sichtbühne ablesbar.

Der GPT-4444 ist mit 832 Pixeln horizontal zur Dokumentation im industriellen Einsatz geeignet. Er ermöglicht in Längsrichtung VGA und im Querformat XGA Screenshots von Steuerungsdisplays.

Sowohl der GPT-4344 als auch der GPT-4346 verfügen über einen Eingangsspannungsbereich von 10-36V (Maximaler Bereich 8-40V) und weisen damit ganz entscheidende Vorteile auf.

Typische Einsatzbereiche

Protokolldruck in Maschinenanwendungen und in Fahrzeugen

Zubehör

- Türen für GPT-4344 (Art. Nr. 11350) und GPT-4444 (IP42) (Art. Nr. 10540)
- Türen mit Schloss für GPT-4344 (Art. Nr. 12646)

Treiber

Der Druckercontroller GCT-439x wird von folgenden Treibern unterstützt: Windows[®] XP, 7, 8, 8.1, 10

Auf Anfrage auch: Windows[®] CE 5.0, 6.0, 7.0 und Unix über Cups für Linux und Mac OS

Technische Zeichnungen

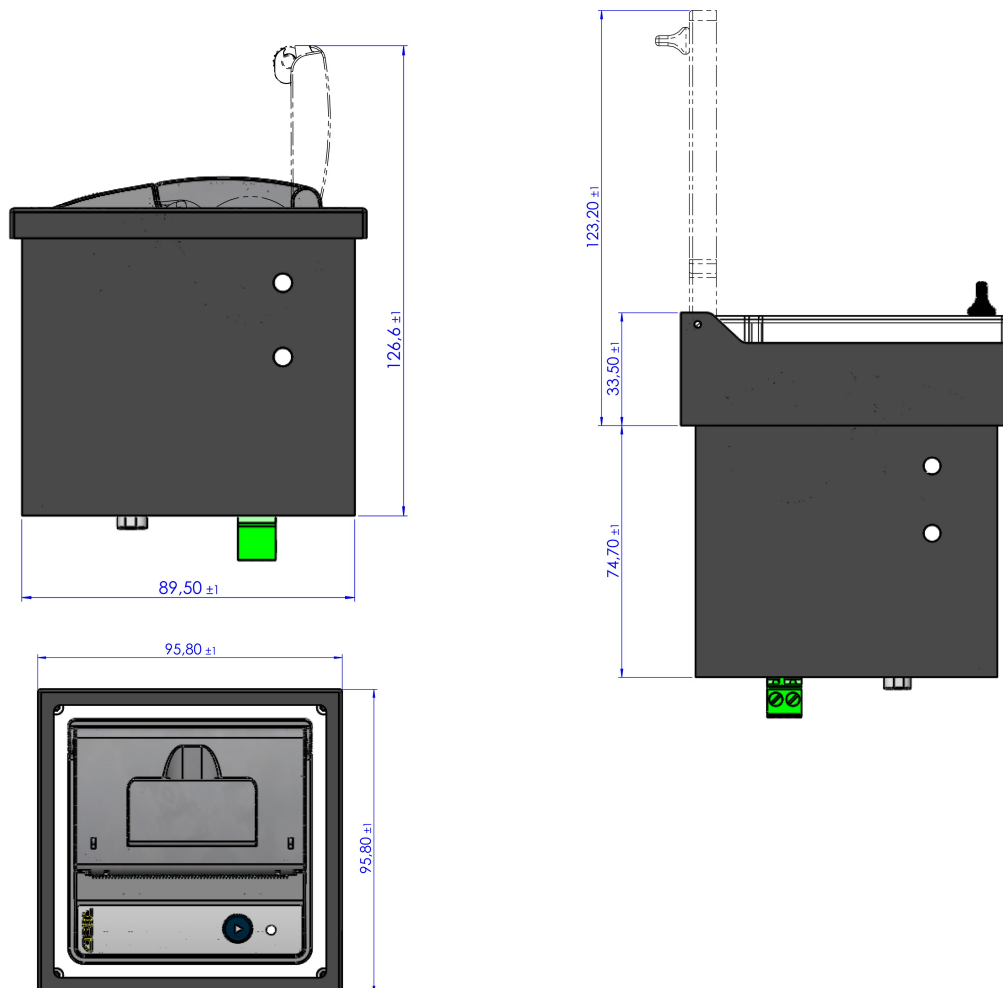


Abbildung 1: Abmessungen in mm für GPT-4344 Einbau-Thermodrucker im DIN-Gehäuse

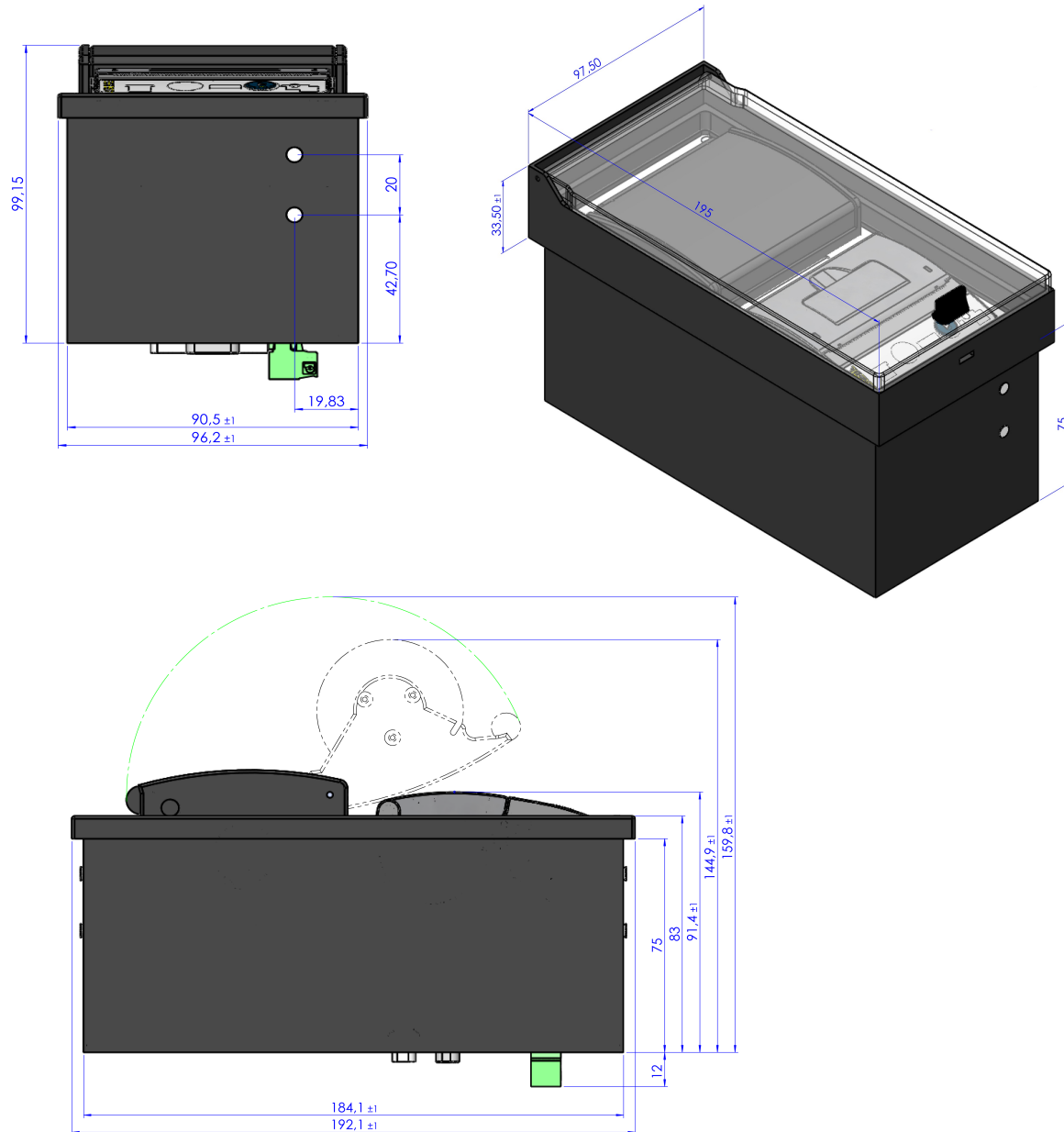


Abbildung 2: Abmessungen in mm für GPT-4346 Einbau-Thermodrucker im DIN-Gehäuse

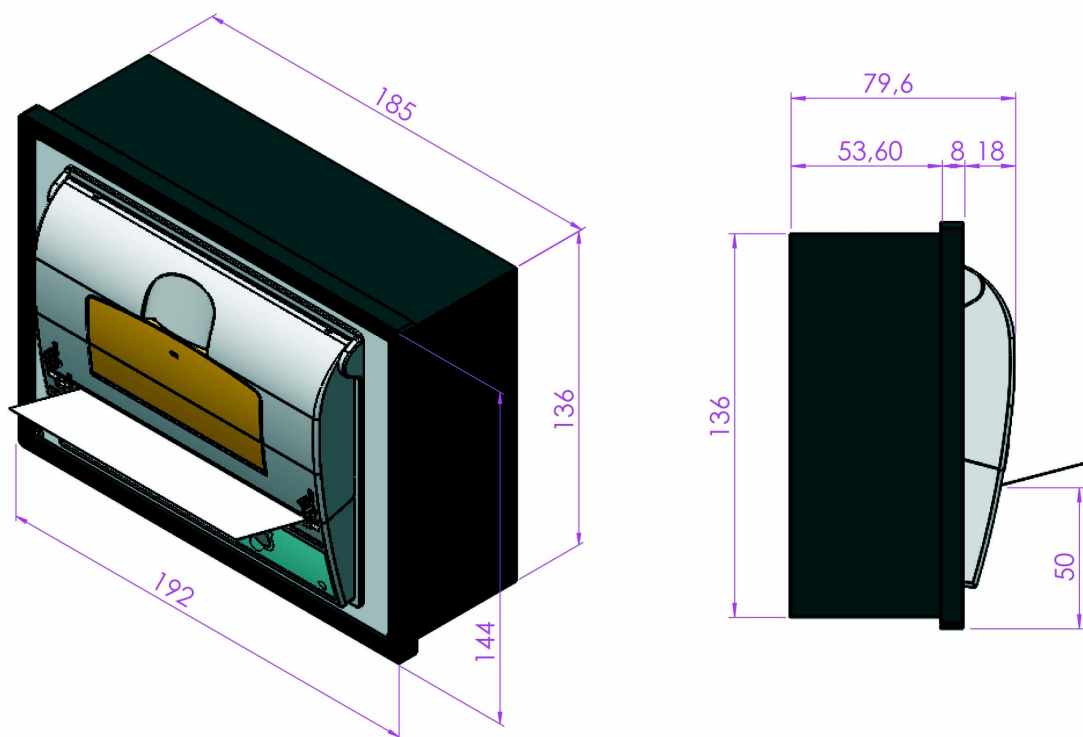


Abbildung 3: Abmessungen in mm für GPT-4444 Einbau-Thermodrucker im DIN-Gehäuse

Die Eigenschaften im Detail

	GPT-4344	GPT-4346	GPT-4444
Papier einlegen	Easy Paper Loading		
Druckverfahren	Thermodirektdruck		
Auflösung	8 Pkt./mm (203dpi), 384 Pkt./Linie		8 Pkt./mm (203dpi), 832 Pkt./Linie
Druckgeschwindigkeit	max. 50 mm/s		max. 60 mm/s
Papier- /Druckbreite	58 / 48 mm		112 / 104 mm
Papierdicke	55 - 65 µm, thin labels		70 – 100 µm, thin labels
Betriebsspannung	10 – 36 VDC		10 - 18 VDC oder 18 - 36 VDC
Stromaufnahme Druck	Per Befehl einstellbar 0,7 – 6,0 A		
Stromaufnahme Standby / Sleep	5 - 10 mA / 0,1 – 2 mA (je nach Schnittstelle)		
mögliche Schnittstellen	RS232, USB		RS232, USB optional: Centronics, Ethernet
Fonts	IBM II 24, 32, 42, 54 Zeichen/Zeile		IBM II, 52, 69, 92, 118 Zeichen / Zeile
Barcode	Code 39, 2aus5 int., EAN13, EAN8		
MTBF*)	50 km		
Abmessungen	96 x 96 x 107 mm	194x 98 x 107 mm	144 x 192 x 85 mm mit Türe
Gewicht	ca. 260 g inkl. Papierrolle	ca. 530 g inkl. Papierrolle	ca. 500 g inkl. Papierrolle
Papierrollen Durchmesser	max. 31 mm		max. 60 mm
Gehäuse	Kunststoff / ALU		
Umgebungstemperatur	-10°C - +60°C mit spezifiziertem Papier		

*) Lebensdauer gemäß Angabe des Druckkopferherstellers unter Testbedingungen mit spezifiziertem Papier. Bitte fragen Sie an. Die angegebene Druckkopf-Lebensdauer ist eine durchschnittlich zu erwartende Lebensleistung und stellt keine Garantie dar. Unter optimalen Bedingungen können die angegebenen Werte mit dem spezifizierten Papier (siehe Spezifikation TI-606) erreicht werden.

Das GeBE-Logo ist ein eingetragenes Warenzeichen der GeBE Elektronik und Feinwerktechnik GmbH. Alle anderen in dieser Broschüre genannten Marken sind Eigentum der entsprechenden Firmen. Die angegebenen technischen Daten sind unverbindliche Informationen und stellen keine Zusicherung von Eigenschaften dar. Irrtümer und Änderungen vorbehalten. Diese technische Beschreibung behält ihre Gültigkeit nur bis zum Erscheinen einer neuen Dokumentenfassung/Version. Bitte fragen Sie immer nach dem aktuellen Dokumentenstand.

Im Geschäftsverkehr mit unseren Lieferanten und Kunden gelten unsere Geschäftsbedingungen.
Copyright © 2017 GeBE Elektronik und Feinwerktechnik GmbH.
Alle Rechte vorbehalten.