

## GeBE-COMPACT Plus

### TECHNISCHE INFORMATION

## GPT-4672 |-4673

### Die wichtigsten Vorteile auf einen Blick:

- Einbau-Thermodrucker im stabilen Edelstahlgehäuse, auch mit Presenter
- Abschneider für Voll- und Teilschnitt
- geeignet für Protokolldruck, Quittungsdruck und Tickets mit Text, Grafik und Barcodes
- für Papierbreiten 51 - 86 mm, Papierdicken von 60 - 200 µm und Papierrollen bis 300 mm Durchmesser
- druckt in hoher Qualität von 203/300 dpi bis zu 250 mm/s schnell
- geeignet für Solarbetrieb, Betriebsspannung 10 - 26 V

## Der GeBE-COMPACT Plus

Der Einbau-Thermodrucker GeBE-COMPACT Plus (GPT-4672, -4673) im Edelstahlgehäuse eignet sich als Frontpanel- oder Fallschacht-Lösung. Mit passendem Papier ist er in einem Temperaturbereich von -20°C bis +70°C einsetzbar, also auch für Outdoor-Anwendungen. Die Betriebsspannung von 10 bis 26 V erlaubt auch den Solarbetrieb.

Der Presenter hilft dabei, Schäden an Druckwerk und Abschneider vorzubeugen. Blackmarks steuern den Druck exakt. Umfangreiche Layout Befehle und 8 Zeichengrößen stehen zur Auswahl – für eine attraktive Bongestaltung.

### Typische Einsatzbereiche

Protokolldruck in Maschinen / Quittungsdruck in Kiosk Systemen, z.B. Pfandbons / Ticketdruck in Automaten, z.B. Fahrkarten

### Treiber

Der Drucker Controller GCT-4692/-4693 wird von folgenden Treibern unterstützt:

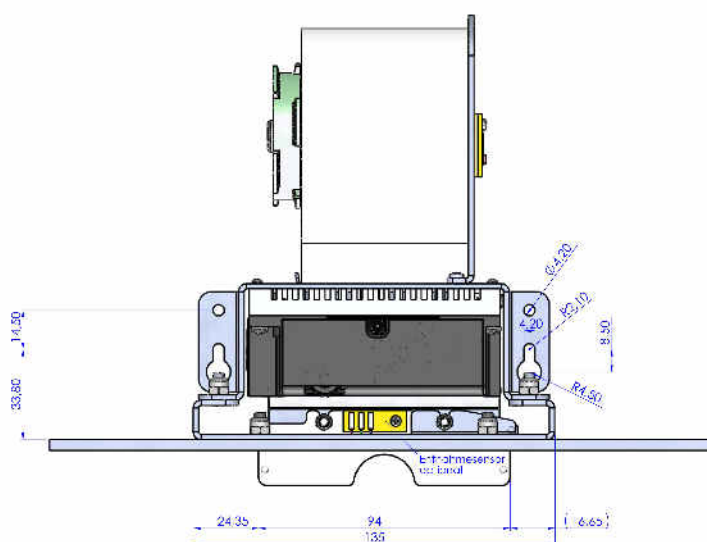
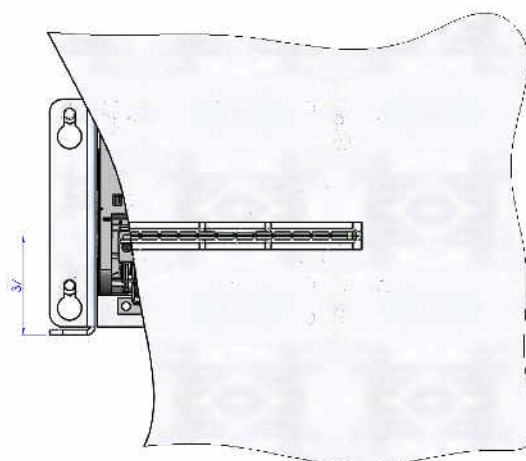
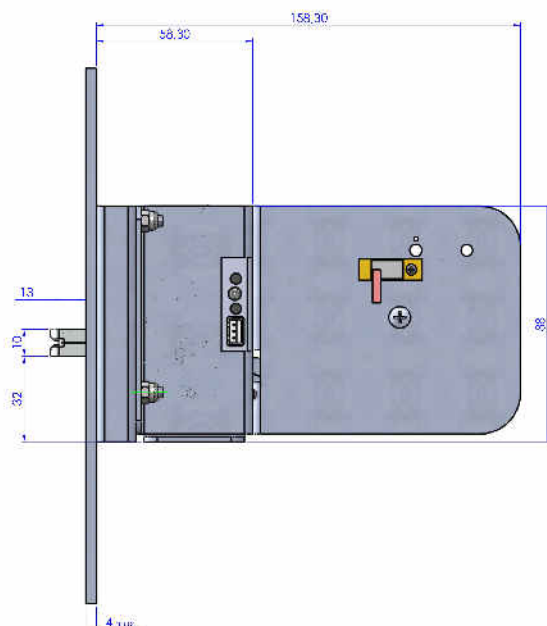
Windows® CE.Net 4.2, 5.0, 6.0 und Windows® 2000, XP, VISTA, 7, 8, 8.1, 10

Unix über Cups für Linux, Mac Os

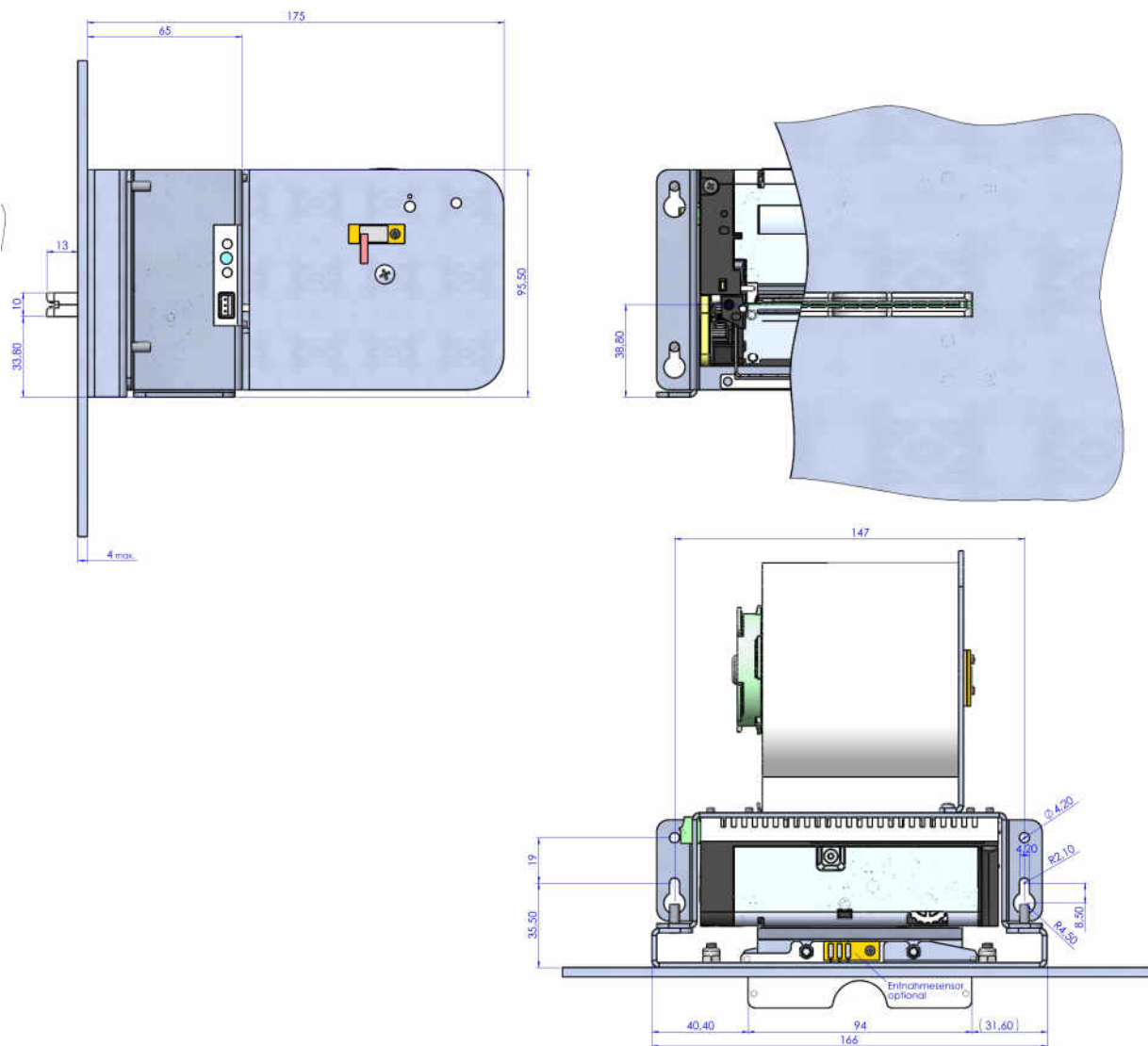
## Zubehör im Detail

Artikelnummer	Artikelbezeichnung	Artikelbeschreibung
<b>Kabel</b>		
10258	GKA-245-1-2-AEH/x-500-S	Kabel für Stromversorgung 6 Pol für 10 – 36 VDC Anschluss, Länge 250 mm
11352	GKA-406-2-5-SHR/SubD9-1000-D	Rundkabel RS232 JST 5 Pol auf Sub-D 9, Länge 1000 mm
11387	GKA-414-1-5-SHR/x-500-D	Kabel RS232 JST 5 Pol eine Seite offen, Länge 500 mm
12872	GKA-570-2-5-MLX/USBA-2000-D	Kabel USB Typ A auf Molex, Länge 2000 mm
<b>Zubehör</b>		
GPT-4672		
13680	GMT-4672 variabler Rollenhalter	Rollenhalter mit verstellbarem Zuführwinkel, Rollen $\varnothing$ 50 – 180 mm
13084	GMT-4672-Rollenhalter	Rollenhalter für Rollen $\varnothing$ 50 – 110 mm
13306	GMT-4672-Bezel	Ausgabeschnabel mit Halterung für GPT-4672
13929	GMT-4672-Montagebügel	Montagebügel für GPT-4672
<b>Zubehör</b>		
GPT-4673		
13681	GMT-4673 variabler Rollenhalter	Rollenhalter mit verstellbarem Zuführwinkel, Rollen $\varnothing$ 50 – 180 mm
13085	GMT-4673-Rollenhalter	Rollenhalter für Rollen $\varnothing$ 50 – 110 mm
13308	GMT-4673-Bezel	Ausgabeschnabel mit Halterung für GPT-4673
13925	GMT-4673-Montagebügel	Montagebügel mit Langlöchern GPT-4673
13642	GMT-4673-Paper Catch Attachment	Montageplatte GPT-4673 auf Fallschacht GPS-085
13380	GSE-001-R1-XHP-110	NPE Sensor für GPT-467x
<b>Netzteile</b>		
13694	GNG-0-24V-6,5A-AC-SK/AEH-Set	Netzteil 24V 6,5A mit SchukoStecker und Stromversorgungskabel
<b>Papier</b>		
GPT-4672		
12993	GPR-060-070-025-080-07-AN1k-WR	7 Jahre Papier, Rolle $\varnothing$ 70 mm, Breite: 60 mm, Papierdicke: 80 $\mu$ m, außenbeschichtet
13001	GPR-060-150-025-080-07-AN1k-WR	7 Jahre Papier, Rolle $\varnothing$ 150 mm, Breite: 60 mm, Papierdicke: 80 $\mu$ m, außenbeschichtet
<b>Papier</b>		
GPT-4673		
12785	GPR-082-070-025-080-07-AN1k-WR	7 Jahre Papier, Rolle $\varnothing$ 70 mm, Breite: 82 mm, Papierdicke: 80 $\mu$ m, außenbeschichtet
13671	GPR-082-150-025-080-07-AN1k-WR	7 Jahre Papier, Rolle $\varnothing$ 150 mm, Breite: 82 mm, Papierdicke: 80 $\mu$ m, außenbeschichtet

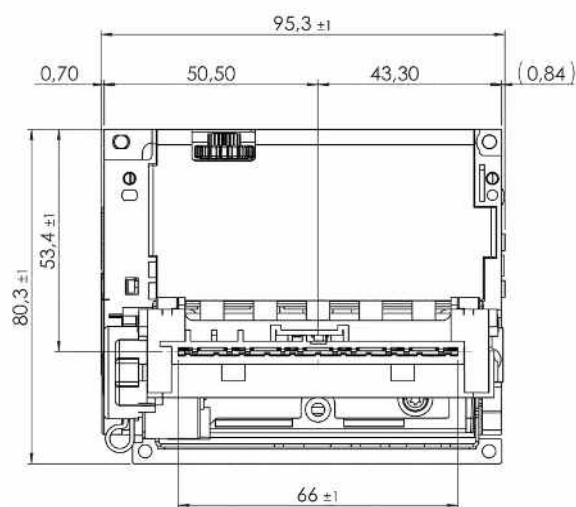
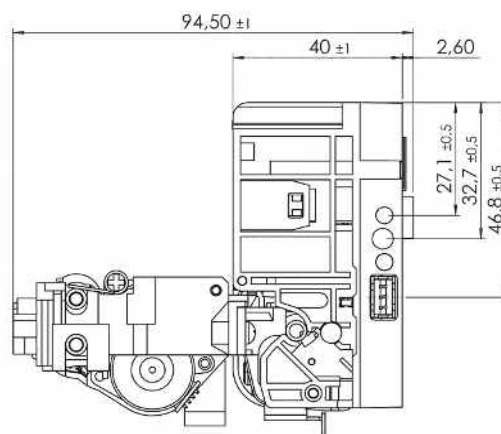
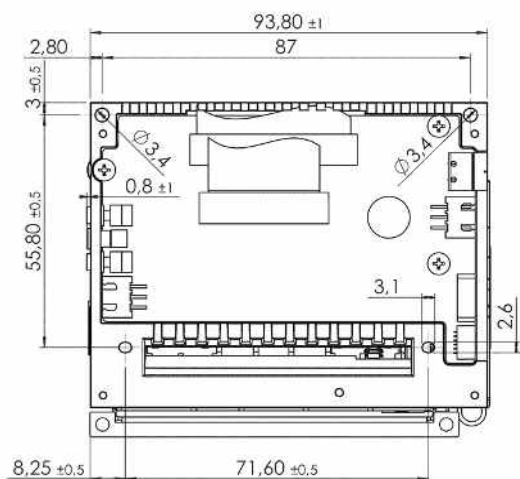
## Technische Zeichnungen



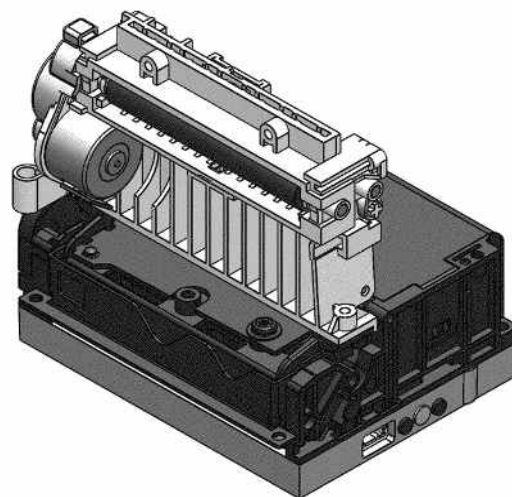
Zeichnung 1: GeBE-COMPACT Plus für 60mm Papierbreite



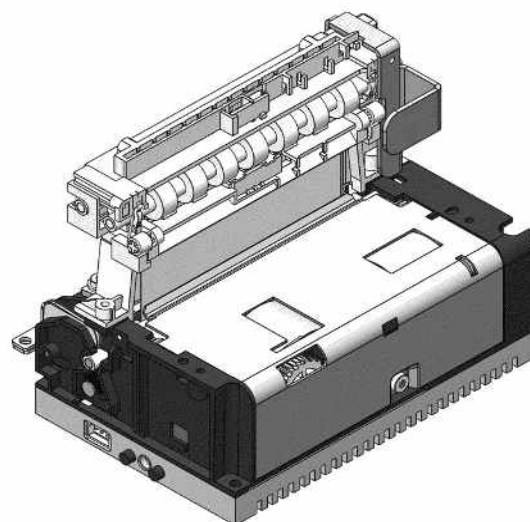
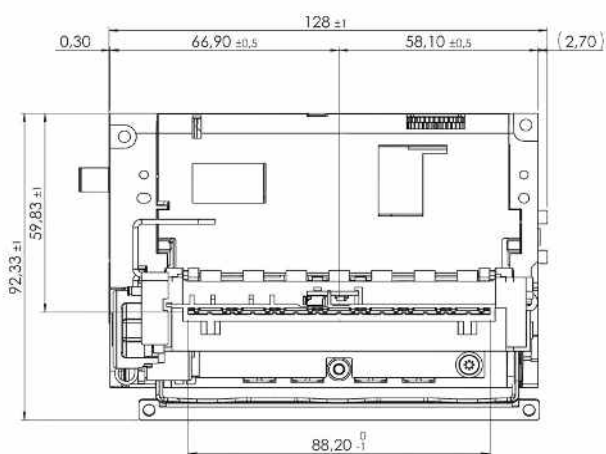
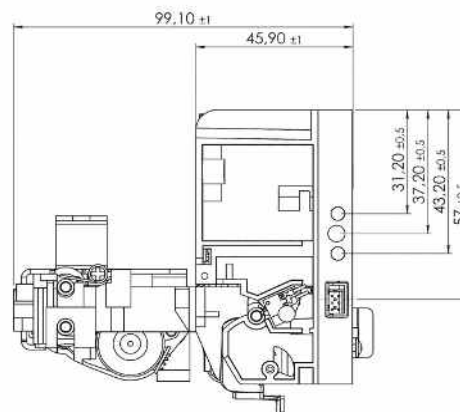
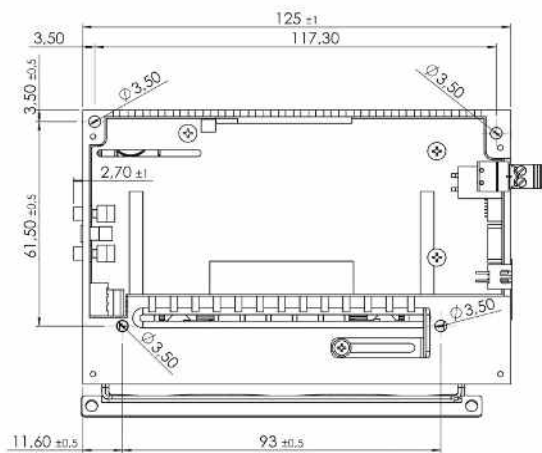
Zeichnung 2: GeBE-COMPACT Plus für 82mm Papierbreite



574.001



Zeichnung 3: GeBE-COMPACT Plus für 60 mm Papierbreite mit Presenter



Zeichnung 4: GeBE-COMPACT Plus für 82 mm Papierbreite mit Presenter

## Die Eigenschaften im Detail

	GPT-4672	GPT-4672-P	GPT-4673	GPT-4673-P
Papier einlegen	Auto Paper Loading			
Druckverfahren	Thermodirektdruck			
Auflösung	8 Pkt./mm (203dpi), 448 Pkt./Linie		8 Pkt./mm (203dpi), 640 Pkt./Linie, optional: 300 dpi	
Druckgeschwindigkeit	max. 200 mm/s		max. 200 mm/s	
Papier- /Druckbreite	51 – 60 / 56 mm		54 – 82 / 80 mm optional: 54 - 86 / 80 mm	
Papierdicke	60 - 200 µm	60 - 100 µm	60 - 200 µm	60 - 100 µm
Betriebsspannung	10,8 – 26,4 V		10,8 – 26,4 V	
Stromaufnahme Druck	per Befehl einstellbar 3 – 12 A		per Befehl einstellbar 3 – 12 A	
Stromaufnahme Standby	80 mA, je nach Schnittstelle		80 mA, je nach Schnittstelle	
Mögliche Schnittstellen	RS232, USB		RS232, USB	
Fonts	IBMII 28, 56 Zeichen/Zeile, erweiterbar		IBMII 36, 72 Zeichen/Zeile, erweiterbar	
Barcode	Code 39, 2aus5 int., EAN13 optional: Code 128c, PDF 417		Code 39, 2aus5 int., EAN13 optional: Code 128c, PDF 417	
MTBF*)	200 km / 2 Mio. Schnitte		200 km / 2 Mio. Schnitte	
Abmessungen ohne Papierhalter	100 x 85 x 43 mm	94 x 81x 95 mm	113 x 93 x 50 mm	128 x 93 x 100 mm
Gewicht mit Montagerahmen/-bleche	550 g	547 g	837 g	1061 g
Papierrollen Durchmesser	150 mm mit Rollenhalter (auf Anfrage bis 300 mm)		150 mm mit Rollenhalter (auf Anfrage bis 300 mm)	
Gehäuse	Edelstahl		Edelstahl	
Umgebungstemperatur	-20°C - +70°C mit spezifiziertem Papier		-20°C - +70°C mit spezifiziertem Papier	

\*) Lebensdauer gemäß Angabe des Druckkopferstellers unter Testbedingungen mit spezifiziertem Papier. Bitte fragen Sie an. Die angegebene Druckkopf-Lebensdauer ist eine durchschnittlich zu erwartende Lebensleistung und stellt keine Garantie dar. Unter optimalen Bedingungen können die angegebenen Werte mit dem spezifizierten Papier (siehe Spezifikation TI\_DE\_606) erreicht werden.

Das GeBE-Logo ist ein eingetragenes Warenzeichen der GeBE Elektronik und Feinwerktechnik GmbH. Alle anderen in dieser Broschüre genannten Marken sind Eigentum der entsprechenden Firmen. Die angegebenen technischen Daten sind unverbindliche Informationen und stellen keine Zusicherung von Eigenschaften dar. Irrtümer und Änderungen vorbehalten. Diese technische Beschreibung behält ihre Gültigkeit nur bis zum Erscheinen einer neuen Dokumentenfassung/Version. Bitte fragen Sie immer nach dem aktuellen Dokumentenstand.

Im Geschäftsverkehr mit unseren Lieferanten und Kunden gelten unsere Geschäftsbedingungen.

Copyright © 2016 GeBE Elektronik und Feinwerktechnik GmbH.

Alle Rechte vorbehalten.